

補機バッテリーがあがったときは

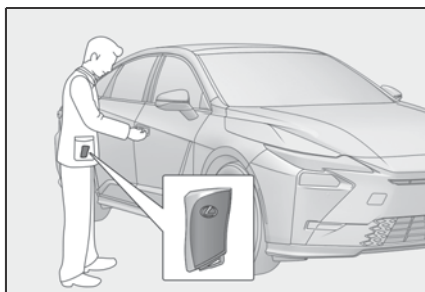
補機バッテリーがあがった場合、次の手順でハイブリッドシステムを始動することができます。

ハイブリッドシステムを再始動するには

ブースターケーブルと 12V のバッテリー付き救援車があれば、手順に従って、ハイブリッドシステムを始動させることができます。

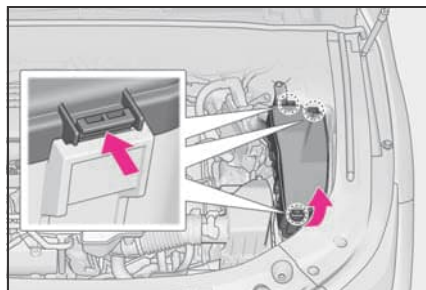
- 1 電子キーを携帯していることを確認する

ブースターケーブル接続時、場合によっては、オートアラームが作動し自動的にドアが施錠されます。(→P.66)

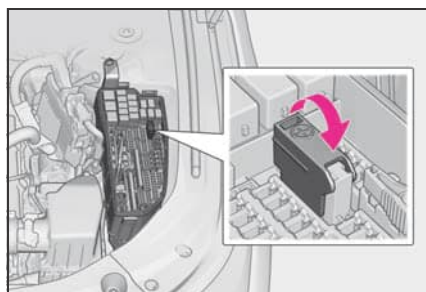


- 2 ボンネットを開けて (→P.412)、ヒューズボックスのカバーをはずす

ツメを押しながらカバーを持ち上げる

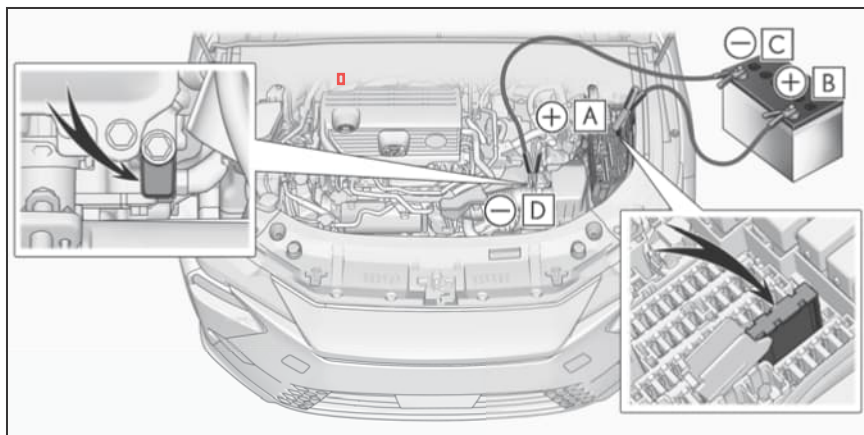


- 3 ヒューズボックス内の救援用端子のカバーを開ける



- 4 赤色のブースターケーブルを自車の救援用端子 **A** につなぎ、もう一方の端を救援車の補機バッテリーの+端子 **B** につなぐ。その後、黒色のブースターケーブルを救援車の補機バッテリーの-端子 **C** につなぎ、もう一方の端を金属部 **D** につなぐ

ブースターケーブルは、指定の端子および接続箇所へ届くものを使用してください。



- A** 救援用端子（自車）
- B** バッテリーの+端子（救援車）
- C** バッテリーの-端子（救援車）
- D** 図に示す金属部

- 5 救援車のエンジンをかけ、回転を少し高めにして、約5分間自車の補機バッテリーを充電する
- 6 パワースイッチがOFFの状態であればいずれかのドアを開閉する
- 7 救援車のエンジン回転を維持したまま、パワースイッチをいったんONにしてからハイブリッドシステムを始動する
- 8 READY インジケーターが点灯することを確認する

点灯しない場合はレクサス販売店にご連絡ください。

- 9 ハイブリッドシステムが始動したら、ブースターケーブルをつないだときと逆の順ではずす
- 10 救援用端子カバーを閉じ、ヒューズボックスのカバーをもとどおりに取り付ける

ハイブリッドシステムが始動しても、

早めにレクサス販売店で点検を受けてください。

知識

■補機バッテリーあがり時の始動について

この車両は、押しがけによる始動はできません。

■補機バッテリーあがりを防ぐために

- ハイブリッドシステムが停止しているときは、ランプやオーディオの電源を切ってください。
- 渋滞などで長時間止まっているときは、 unnecessary な電装品の電源を切ってください。
- ACC カスタマイズがOFFのときは、パワースイッチがOFFの状態でもマルチメディアシステムに電源が供給されます。マルチメディアシステムの電源をOFFにしてください。詳しくは、別冊

「マルチメディア取扱説明書」を参照してください。

■補機バッテリーがあがってしまったときは

- コンピューターに記憶されている情報が消去されます。補機バッテリーがあがったときはレクサス販売店で点検を受けてください。
- 初期設定が必要な機能があります。(→P.529)

■補機バッテリー端子をはずすときは

補機バッテリー端子をはずすと、コンピューターに記憶されている情報が消去されます。補機バッテリー端子をはずすときは、レクサス販売店にご相談ください。

■補機バッテリーについて

→P.412

■補機バッテリーの充電について

補機バッテリーの電力は、車両を使用していないあいだも、一部の電装品による消費や自然放電のために、少しずつ消費されています。そのため、車両を長期間放置すると、補機バッテリーがあがってハイブリッドシステムを始動できなくなるおそれがあります。(補機バッテリーはハイブリッドシステムの作動中に自動で充電されます)

■補機バッテリーあがり時や取りはずし時など

- 補機バッテリー脱着直後はスマートエントリー&スタートシステムによるドアの解錠ができない場合があります。解錠できなかった場合はワイヤレスリモコン、またはメカニカルキーで解錠・施錠を実施してください。
- 補機バッテリー脱着後、最初の始動操作ではハイブリッドシステムが始動できないことがあります。異常ではありません。再度始動操作を行ってください。

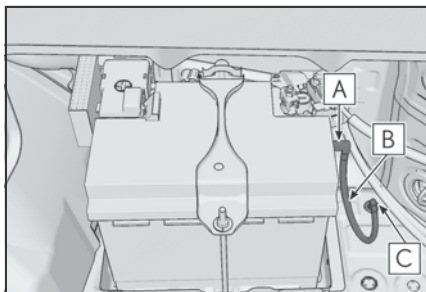
い。

- 車両は常に電源の状態を記憶していません。補機バッテリー脱着時、車両は補機バッテリーをはずす前の状態に復帰します。補機バッテリーを脱着する際は、パワースイッチをOFFにしてから行ってください。補機バッテリーがあがる前の状態が不明の場合、補機バッテリー接続時は特に注意してください。
- 補機バッテリーがあがった場合は、Pから他のポジションに切りかえることができない可能性があります。その場合は、前輪が固定されているため、前輪を持ち上げないと車両の移動ができません。
- 初期設定が必要な機能があります。(→P.529)
- 補機バッテリーを交換するときは
 - 欧州規格バッテリーを使用してください。
 - 交換前と同一のケースサイズ(LN2-EFB)、20時間率容量(20HR)が同等(60Ah)以上、かつ性能基準値(CCA)が同等(345A)以上の補機バッテリーを使用してください。
 - ・ケースサイズが異なると、補機バッテリーが正しく固定されません。
 - ・適切な補機バッテリーをご使用いただかない場合は、補機バッテリーの早期劣化や、最悪の場合にはハイブリッドの始動ができなくなるおそれがあります。
 - ・20時間率容量が小さいと、車両を使用していない時期が短い期間であっても補機バッテリーがあがって、ハイブリッドシステムの始動ができなくなるおそれがあります。
- 一括排気タイプのカルシウムバッテリーを使用してください。
- 取っ手の付いている補機バッテリーを

使用してください。

取っ手が付いていない補機バッテリーを使用すると、補機バッテリーを取り出しにくくなります。

- 交換後は、補機バッテリーの排気穴に次のものを確実に取り付けてください。
 - ・ 排気ホースは、交換前の補機バッテリーに取り付けられているものを使用し、車両穴部と確実に接続されていることを確認してください。
 - ・ 排気穴栓は、交換した補機バッテリーに付属のもの、または交換前の補機バッテリーに取り付けられているものを使用してください。（交換する補機バッテリーによっては、排気穴がふさがれたものもあります）



A 排気穴

B 排気ホース

C 車両穴部

詳しくは、レクサス販売店にご相談ください。

⚠ 警告

■ 補機バッテリー端子をはずすときは必ず－端子を先にはずしてください。＋端子を先にはずすと、＋端子が周辺の金属部分にふれた場合、火花が発生し火災につながるおそれがあるほか、感電し重大な傷害におよぶか、最悪の場合死亡につながるおそれがあります。

■ 補機バッテリーの引火または爆発を防ぐために

補機バッテリーから発生する可燃性ガスに引火して爆発するおそれがあり危険ですので、火や火花が発生しないよう、次のことをお守りください。

- ブースターケーブルは正しい端子または接続箇所以外に接続しない
- ＋端子に接続したブースターケーブルの先を付近のブラケットや未塗装の金属部に接触させない
- ブースターケーブルは＋側と－側の端子を絶対に接触させない
- 補機バッテリー付近では、喫煙したりマッチやライターなどで火を起さない

■ 補機バッテリーの取り扱いについて

補機バッテリー内には有毒で腐食性のある酸性の電解液が入っており、また関連部品には鉛または鉛の混合物を含んでいるので、取り扱いに関し、次のことを必ずお守りください。

- 補機バッテリーを取り扱うときは保護メガネを着用し、液（酸）が皮膚・衣服・車体に付着しないようにする
- 必要以上、顔や頭などを補機バッテリーに近付けない
- 誤って補機バッテリー液（酸）が体に付着したり目に入った場合、ただちに大量の水で洗い、すぐに医師の診察を受ける
また、医師の診察を受けるまで、水を含ませたスポンジや布を患部にあてておく
- 誤って補機バッテリー液（酸）を飲み込んだ場合、多量の水を飲んで、すぐに医師の診察を受ける

警告

● 補機バッテリーの支柱・ターミナル・その他の関連部品の取り扱い後は手を洗う

● お子さまを補機バッテリーに近付けない

■ 補機バッテリーあがりの処置をしたあと

早めにレクサス販売店で補機バッテリーの点検を受けてください。

補機バッテリーが劣化している場合、そのまま使い続けると補機バッテリーから異臭ガスが発生し、乗員に健康障害をおよぼすおそれがあり危険です。

■ 補機バッテリーを交換するときは

● 液栓やインジケーターがスターに近いと、補機バッテリー液（酸）がもれだすおそれがあります。

● 補機バッテリーの交換については、レクサス販売店にご相談ください。

● 交換後は、交換した補機バッテリーの排気穴に排気ホースと排気穴栓を確実に取り付けてください。正しく取り付けられていないと、ガス（水素）が車内に侵入したり、引火して爆発するおそれがあり危険です。

■ 補機バッテリーのマイナス端子について

ボデーに接続された補機バッテリーのマイナス端子をはずさないでください。誤ってはずすとプラス端子と接触し、重大な傷害におよぶか、最悪の場合死亡につながるおそれがあります。

注意

■ ブースターケーブルの取扱いについて

ブースターケーブルを接続したり、取りはずすときは、冷却ファンやベルトに巻き込まれないように十分注意してください。

■ ブースターケーブルを接続するときには

指定の端子および接続箇所以外にブースターケーブルを接続しないでください。電子機器に悪影響をおよぼしたり、破損につながったりするおそれがあります。

■ 救援用端子について

この車の救援用端子は、他の車から応急的に補機バッテリーを充電するためのものです。この救援用端子を使用して、他の車のバッテリーあがりを救援することはできません。